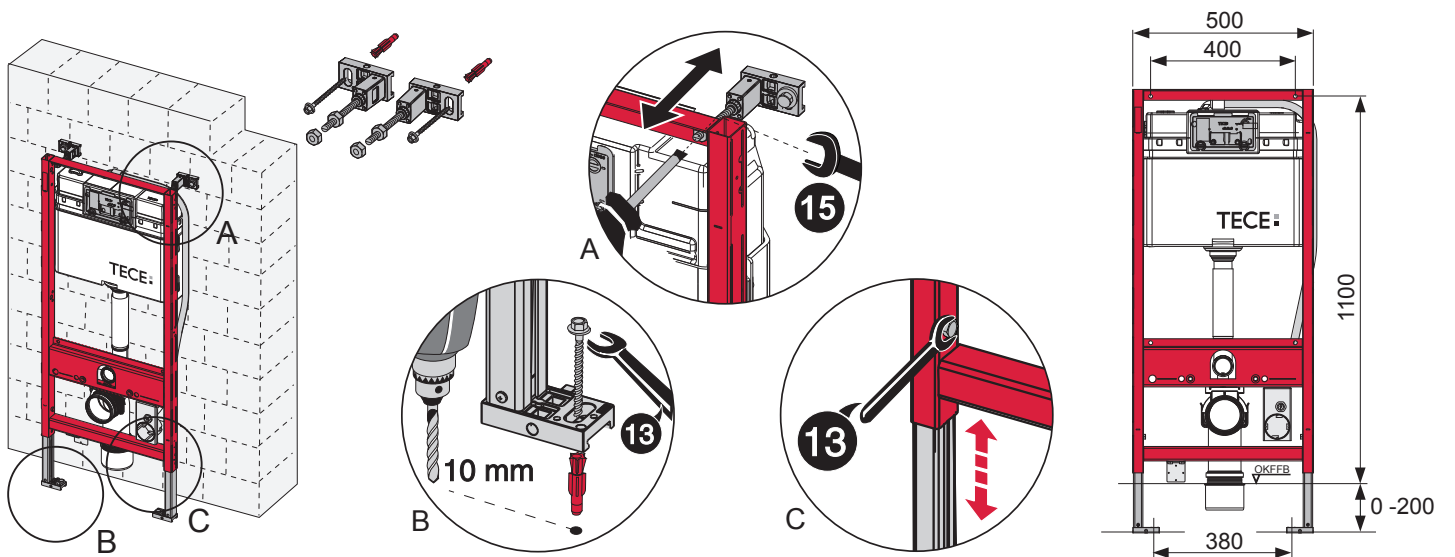
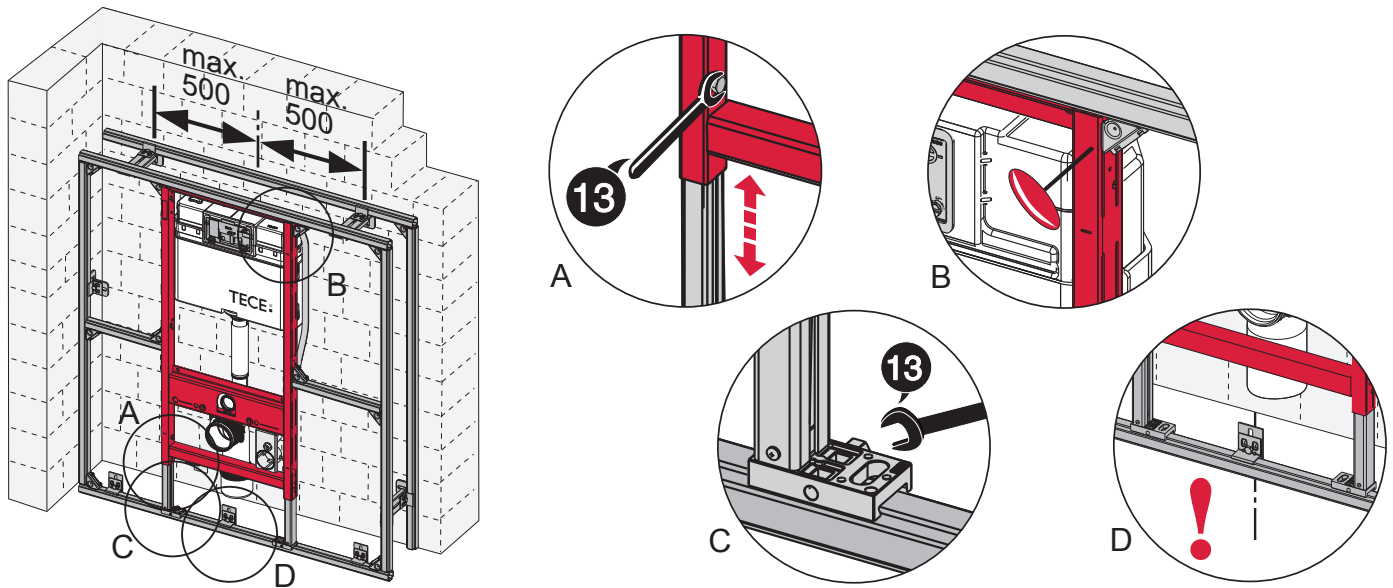
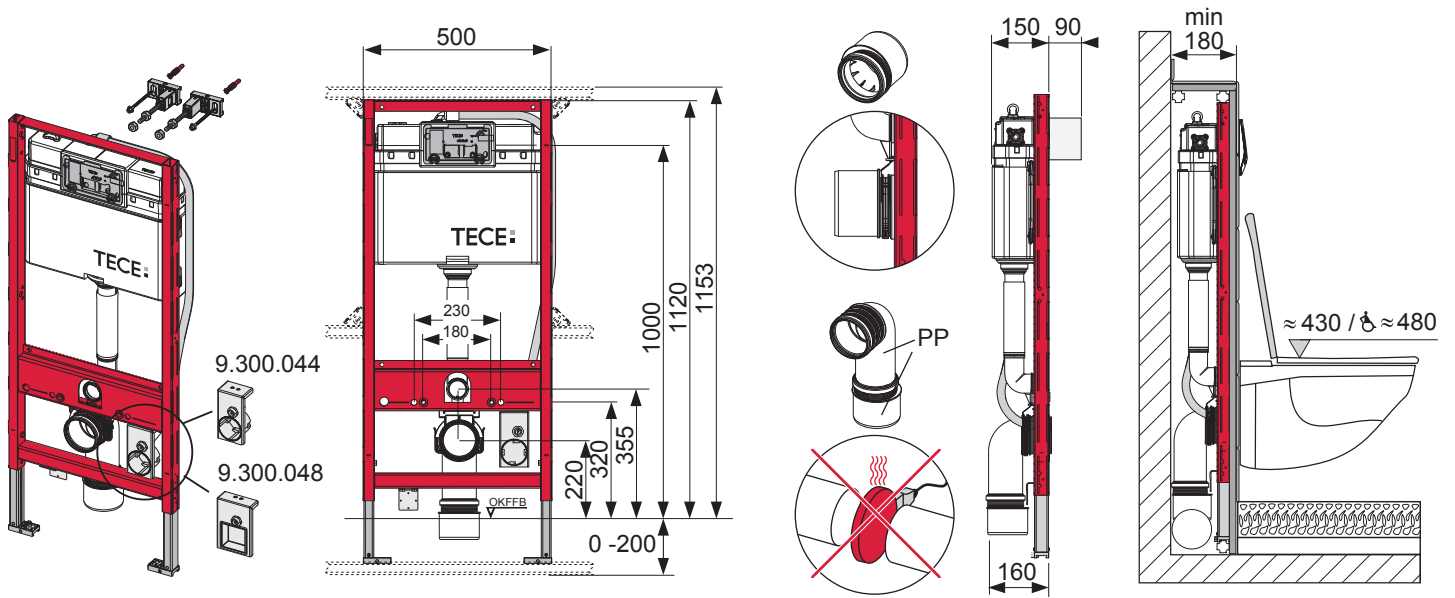
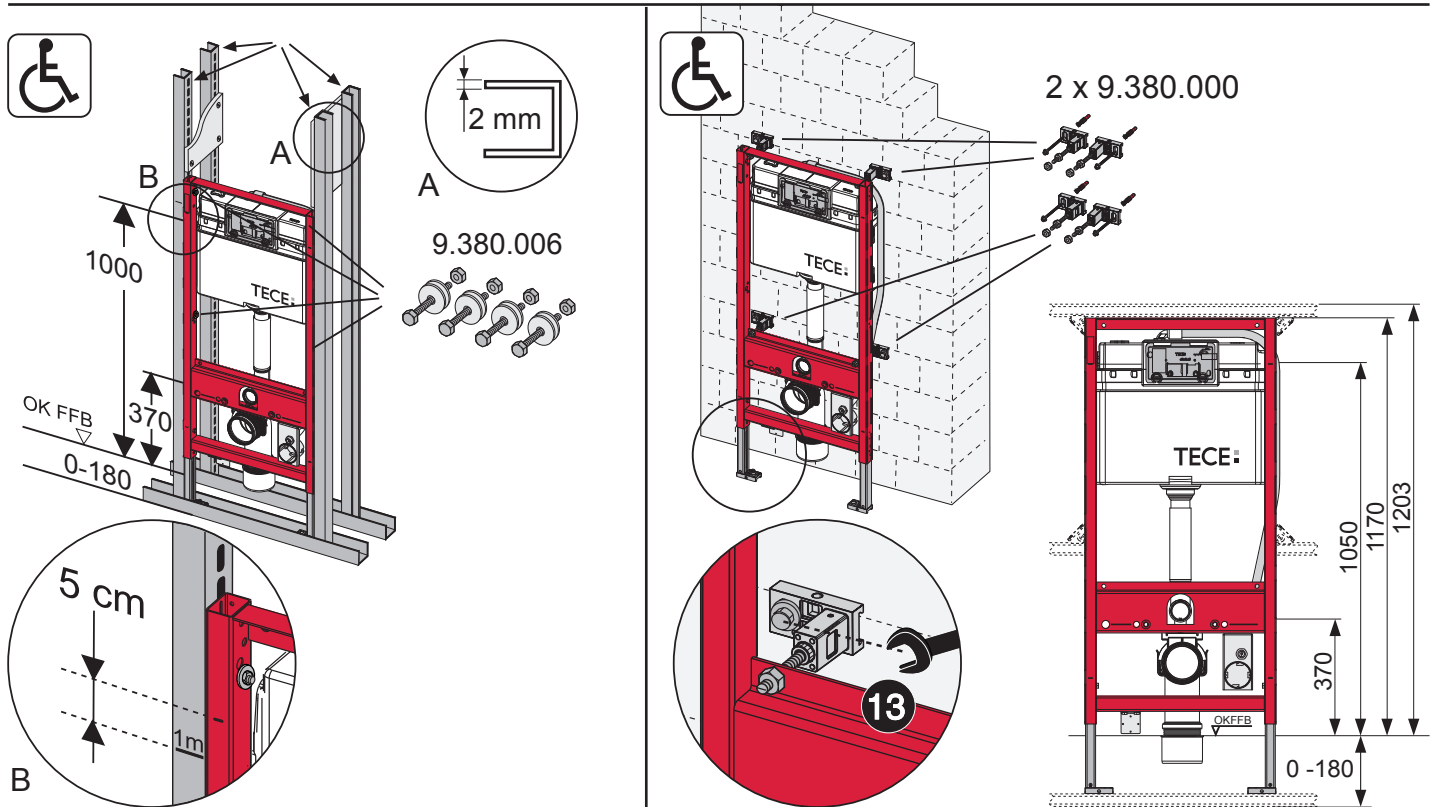
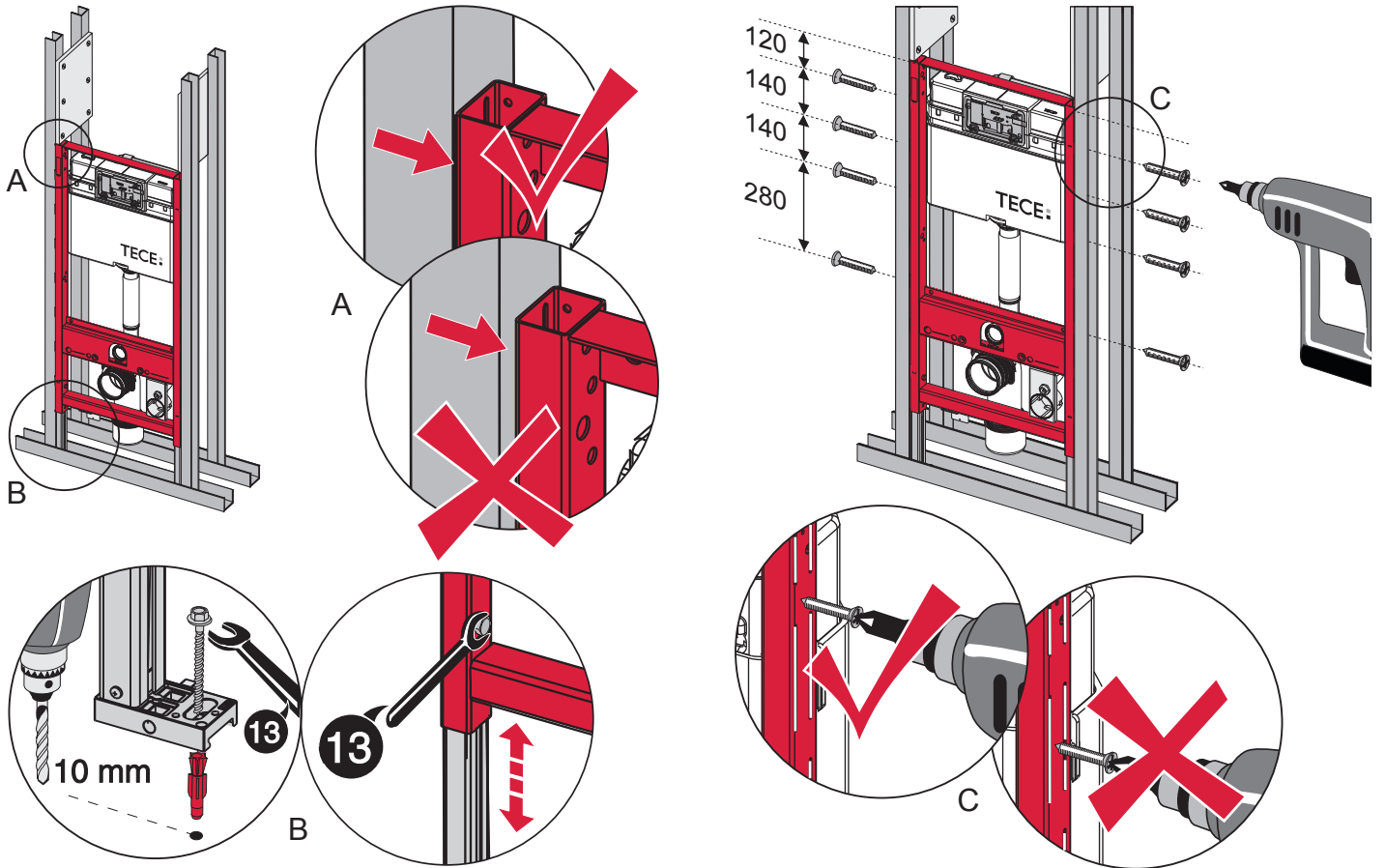


# TECEprofil – 9.300.044 / 9.300.048



**TECE:**



# TECEprofil – 9.300.044 / 9.300.048

